

Dokumentation

Taktgeber für Kondensatableiter und andere Magnetventile - Typ KONDENS TIME, KONDENS TIME EL -



1. Inhalt

2. Artikelnummern und technische Daten	1
3. Abmessungen	1
4. Einstellungen KONDENS TIME EL	2

2. Artikelnummern und technische Daten

Taktgeber für Kondensatableiter und andere Magnetventile

Anwendung: Taktgeber können einfach zwischen Ventilstecker nach DIN 43650 A/EN 175301-803 A (Steckergröße 3) und Magnetspule montiert werden. Eine verlängerte Befestigungsschraube und Dichtung liegt dem Taktgeber bei.

Der Standard-Timer erlaubt stufenlose Einstellung der Ventilbetätigung zwischen 0,5 und 10 Sekunden und eine Zykluszeit zwischen 0,5 und 45 Minuten.

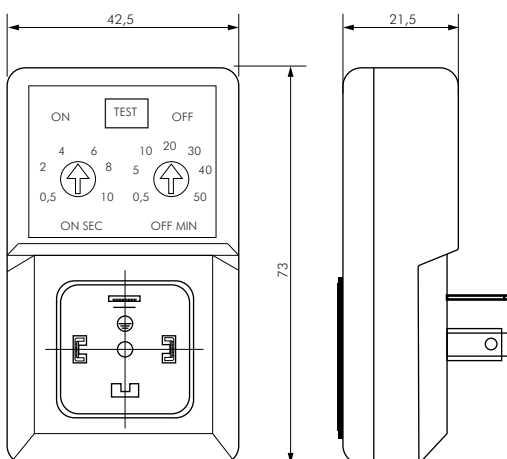
Der elektronische Timer erlaubt folgende programmierbare Funktionen: Zyklus ON/OFF (sobald Spannung anliegt, Ventilbetätigung für eine Zeit von 1 Sekunde bis 10 Minuten mit einer Zykluszeit von 1 Sekunde bis 100 Stunden), Zyklus OFF/ON (wie Zyklus ON/OFF, jedoch sobald Spannung anliegt wird das Ventil erst nach Ablauf der Zykluszeit betätigt), Single ON (sobald Spannung anliegt, wird das Ventil nur einmal für eine Zeit von 1 Sekunde bis 10 Minuten betätigt)

Typ	Bescheidung	Elektrischer Anschluss
KONDENS TIME	Standard-Timer	24 - 240V AC/DC, max. 1A
KONDENS TIME EL	elektronischer Timer	110 - 240V AC/DC, max. 2A

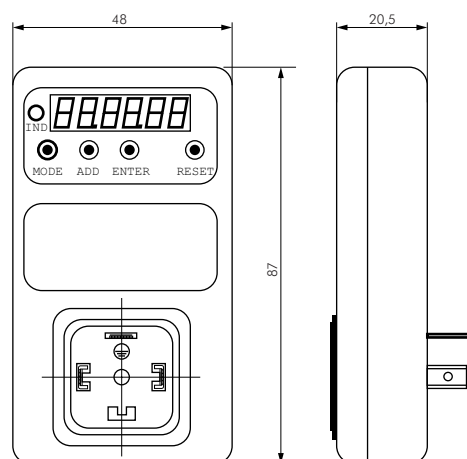


3. Abmessungen

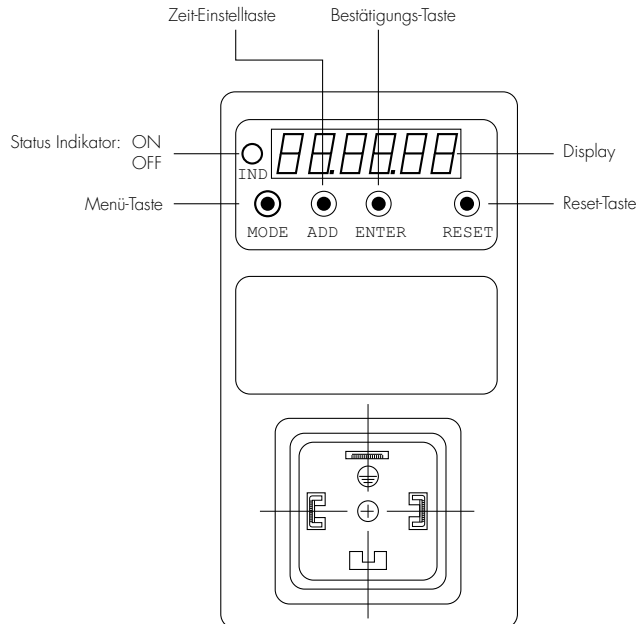
KONDENS TIME



KONDENS TIME EL



4. Einstellungen KONDENS TIME EL



Betriebsartenanzeige

Displayanzeige "----": Einstellmodus geschlossen

Displayanzeige "---XXX": Einstellmodus Einschaltzeit

Displayanzeige "XXXXX": Einstellmodus Ausschaltzeit

Displayanzeige "ON--OFF": (sobald Spannung anliegt, Ventilbetätigung für eine Zeit von 1 Sekunde bis 10 Minuten mit einer Zykluszeit von 1 Sekunde bis 100 Stunden)

Displayanzeige "OFF--ON": (wie Zyklus ON--OFF, jedoch sobald Spannung anliegt wird das Ventil erst nach Ablauf der Zykluszeit betätigt)

Displayanzeige "ON": (sobald Spannung anliegt, wird das Ventil nur einmal für eine Zeit von 1 Sekunde bis 10 Minuten betätigt)

Modus- und Zeiteinstellungen

Beim ersten Einschalten befindet sich der Timer im "ON--OFF" Zyklus-Modus (Werkseinstellung).

Die Einschaltzeit beträgt 2 Sek. (Displayanzeige "---00X", X steht für die eingestellte Zeit)

Die Ausschaltzeit beträgt 2 Sek. (Displayanzeige "00000X", X steht für die eingestellte Zeit)

Um den Funktionsmodus und die Ein- und Ausschaltzeiten zu ändern, drücken Sie die MODE-Taste, bis im Display die gewünschte Betriebsart angezeigt wird (z.B. "ON--OFF"). Durch Drücken der MODE-Taste können Sie zwischen den Betriebsarten "ON--OFF", "OFF--ON" und "ON" umzuschalten. Wählen Sie den gewünschten Funktionsmodus aus und drücken Sie dann die ENTER-Taste, um den Einstellmodus zu aktivieren.

Geben Sie zuerst die Einschaltzeit ein (Displayanzeige "---XXX"). Wenn die Digitalanzeige blinkt, kann die Einschaltzeit eingestellt werden. Drücken Sie die ADD-Taste, um die Einschaltzeit zu erhöhen. Drücken Sie zur Bestätigung die ENTER-Taste.

Geben Sie dann die Ausschaltzeit ein (Displayanzeige "XXXXX") Gehen Sie hier wie beim Einstellen der Einschaltzeit vor.

Nach der Einstellung blinkt die Anzeige viermal in der gewählten Betriebsart (z.B. "ON -- OFF"). Bestätigen Sie die Einstellung mit der Enter-Taste.

Wenn Sie den Einstellmodus direkt verlassen, ohne mit der ENTER-Taste zu bestätigen, arbeitet das System mit den alten Einstellungen weiter.

Reset-Funktion

Durch Betätigen der Reset-Taste stoppt das System den aktuellen Zyklus und startet wieder von Anfang entsprechend der eingestellten Parameter.