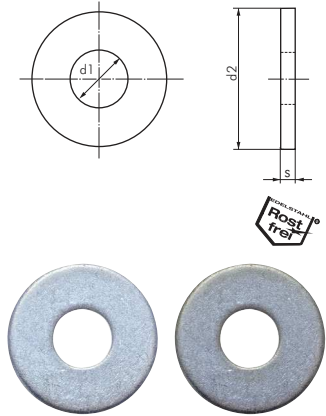


Kotflügelscheiben

Typ Stahl verzinkt	Typ Edelstahl A2	d1	d2	s	Typ Stahl verzinkt	Typ Edelstahl A2	d1	d2	s
USKOT-4x15	---	4,3	15	1,25	USKOT-8x25	USKOT-8x25 ES*	8,4	25	1,25
USKOT-4x20	USKOT-4x20 ES	4,3	20	1,25	USKOT-8x30	USKOT-8x30 ES*	8,4	30	1,25
USKOT-5x20	USKOT-5x20 ES	5,3	20	1,25	USKOT-8x40	USKOT-8x40 ES*	8,4	40	1,25
USKOT-5x25	---	5,3	25	1,25	USKOT-10x20	---	10,5	20	1,25
USKOT-5x30	---	5,3	30	1,25	USKOT-10x25	USKOT-10x25 ES*	10,5	25	1,25
USKOT-6x20	USKOT-6x20 ES*	6,4	20	1,25	USKOT-10x30	---	10,5	30	1,25
USKOT-6x25	USKOT-6x25 ES*	6,4	25	1,25	USKOT-10x35	---	10,5	35	1,25
USKOT-6x30	USKOT-6x30 ES*	6,4	30	1,25	USKOT-10x40	---	10,5	40	1,25
USKOT-6x40	---	6,4	40	1,25	USKOT-12x32	---	13,3	32	1,5
USKOT-8x20	USKOT-8x20 ES*	8,4	20	1,25	USKOT-14x45	---	14,3	45	1,5

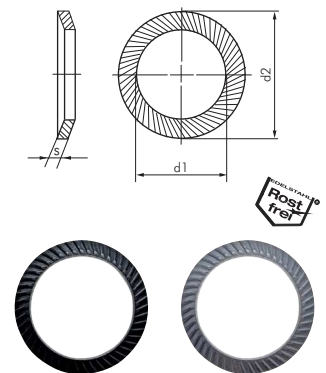
* s = 1,5mm



Original Schnorr-Sicherheitsscheiben

S-Form

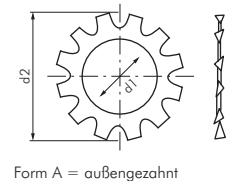
Typ Stahl geschwärzt	Typ Edelstahl A2	d1	d2	s	für Schrauben
USS-S3	USS-S3 ES	3,2	5,5	0,45	M 3
USS-S4	USS-S4 ES	4,3	7,0	0,5	M 4
USS-S5	USS-S5 ES	5,3	9,0	0,6	M 5
USS-S6	USS-S6 ES	6,4	10,0	0,7	M 6
USS-S8	USS-S8 ES	8,4	13,0	0,8	M 8
USS-S10	USS-S10 ES	10,5	16,0	1,0	M 10
USS-S12	USS-S12 ES	13,0	18,0	1,1	M 12
USS-S14	---	15,0	22,0	1,5	M 14
USS-S16	---	17,0	24,0	1,3	M 16
USS-S18	---	19,0	27,0	1,5	M 18
USS-S20	---	21,0	30,0	1,5	M 20
USS-S24	---	25,6	36,0	1,8	M 24
USS-S30	---	31,6	45,0	2,0	M 30



Zahnscheiben außengezahnt

DIN 6797 A

Typ Stahl verzinkt	Typ Edelstahl A2	d1	d2	für Schrauben
6797A-3	6797A-3 ES	3,2	6,0	M 3
6797A-4	6797A-4 ES	4,3	8,0	M 4
6797A-5	6797A-5 ES	5,3	10,0	M 5
6797A-6	6797A-6 ES	6,4	11,0	M 6
6797A-8	6797A-8 ES	8,4	15,0	M 8
6797A-10	6797A-10 ES	10,5	18,0	M 10
6797A-12	6797A-12 ES	13,0	20,5	M 12
6797A-14	---	15,0	24,0	M 14
6797A-16	6797A-16 ES	17,0	26,0	M 16
6797A-19	---	19,0	30,0	M 18
6797A-20	---	21,0	33,0	M 20
6797A-24	---	25,0	38,0	M 24



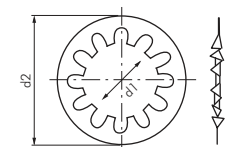
Form A = außengezahnt



Zahnscheiben innengezahnt

DIN 6797 J

Typ Stahl verzinkt	Typ Edelstahl A2	d1	d2	für Schrauben
6797J-3	6797J-3 ES	3,2	6,0	M 3
6797J-4	6797J-4 ES	4,3	8,0	M 4
6797J-5,1	---	5,1	9,0	---
6797J-5	6797J-5 ES	5,3	10,0	M 5
6797J-6	6797J-6 ES	6,4	11,0	M 6
6797J-8	6797J-8 ES	8,4	15,0	M 8
6797J-10	6797J-10 ES	10,5	18,0	M 10
6797J-12	6797J-12 ES	13,0	20,5	M 12
6797J-14	---	15,0	24,0	M 14
6797J-16	6797J-16 ES	17,0	26,0	M 16
6797J-19	---	19,0	30,0	M 18
6797J-20	---	21,0	33,0	M 20
6797J-24	---	25,0	38,0	M 24



Form J = innengezahnt



Fäden und Seile auf Seite 1066



tesa
Industrie-Klebertechnik ab Seite 1064



Handwerkzeuge ab Seite 960



praktische Sortimente
Schrauben, Muttern, Schreiben, Fittings, O-Ringsortimente, ab Seite 1078

Alle Angaben verstehen sich als unverbindliche Richtwerte! Für nicht schriftlich bestätigte Datenauswahl übernehmen wir keine Haftung. Druckangaben beziehen sich, soweit nicht anders angegeben, auf Flüssigkeiten der Gruppe II bei +20°C.