

# CAP

# IC COOLANT

Slim design

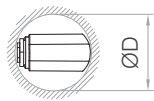
# MADAULA

creative solutions

## Technical Data

Caractéristiques techniques / Technische Daten

	CAP 4 IC	CAP 5 IC	CAP 6 IC
	ER-25A	ER-32A	ER-40A
<b>R.P.M max</b>	4.000	4.000	3.000
	14 kg	16 kg	18 kg
	1:1	1:1	1:1
<b>KW</b>	7 kW	16 kW	20 kW
<b>Nm max</b>	40 Nm	75 Nm	130 Nm
<b>Rotation</b>	in = out	in = out	in = out
<b>Max. pressure</b>	<b>80 bar</b>	<b>80 bar</b>	<b>80 bar</b>



Ø 97

Ø 111

Ø 125

### Other measures under request. See page 46 to 48.

Autres mesures sur demande. Voir page 46 à 48.

Weitere Maßnahmen auf Anfrage. Siehe Seite 46 bis 48.

### Always run wet

Tourner toujours avec arrosage / Nicht ohne Kühlmittel fahren

### Filtration

Filtration / Filtration

40 µm

### Always keep below the max. speed

Tourner toujours au dessous de la vitesse maxi /

Immer unter der maximalen Geschwindigkeit zu halten

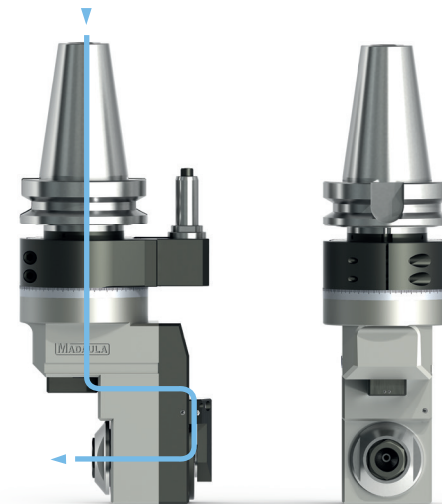
### Alternative outputs

Sorties alternatives / Alternative Ausgänge

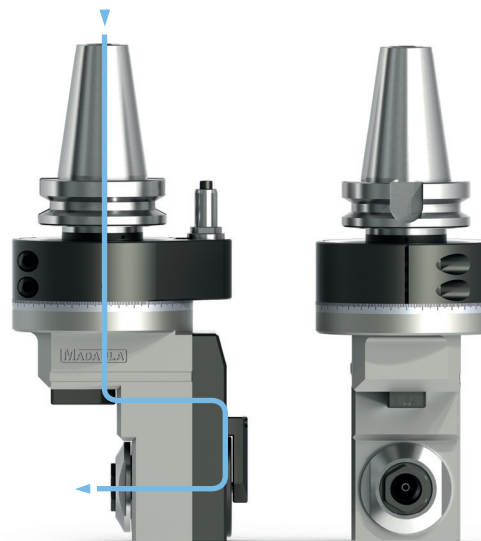
See page 55

Internal Coolant

## CAP 4 IC



## CAP 5 IC



## CAP 6 IC

