




# CAP 1

## Slim design 90°

### Technical Data

Caractéristiques techniques / Technische Daten

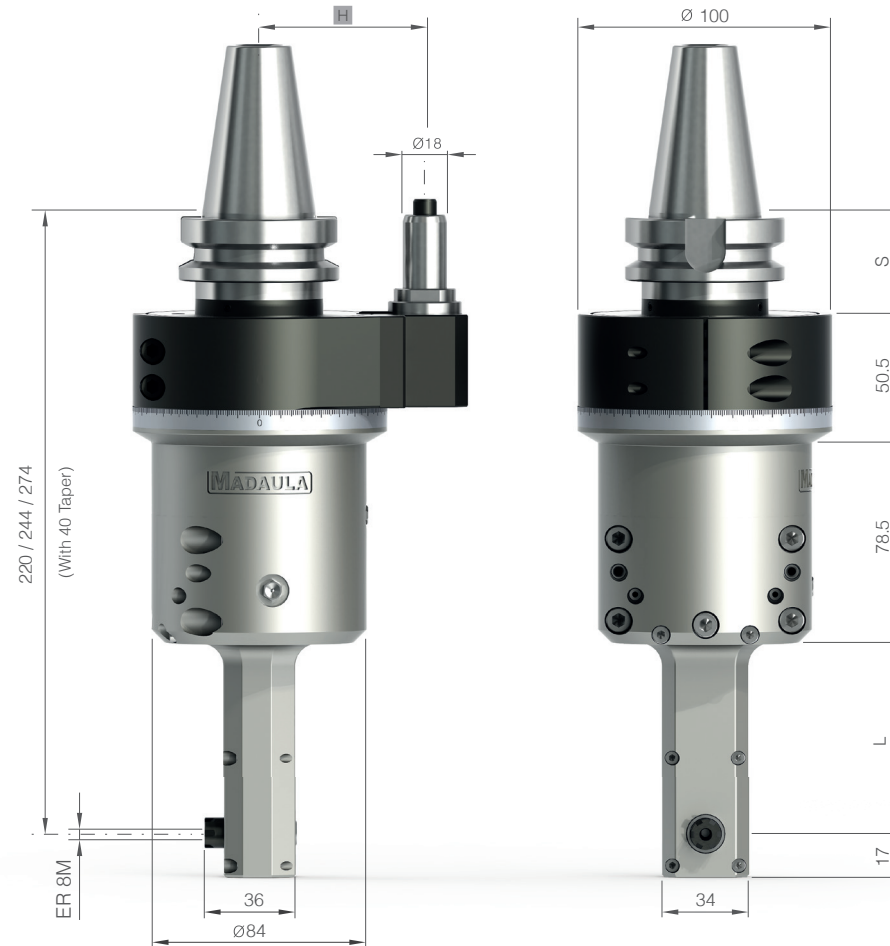
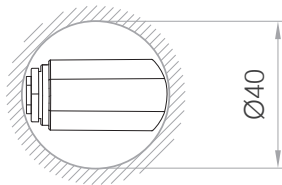
	ER-8 / 5 mm
<b>R.P.M max</b>	6.000
	5 kg
	1:1
<b>KW</b>	1 kW
<b>Nm max</b>	3 Nm
<b>Rotation</b>	in = out (B-C) in ≠ out (A)

### L / H

#### Other measures under request

Autres mesures sur demande

Weitere Maßnahmen auf Anfrage



# MADAULA

creative solutions

<b>L</b>	A	50
	B	75
	C	100

Taper	Size	H	S
-------	------	---	---

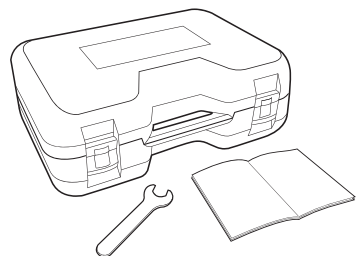
DIN 69871 / 2080	40/50	65/80	40
CAT	40/50	65/80	40
MAS-BT	40/50	65/80	40/50
HSK	63/100	65/80	40/50
CAPTO	C6/C8	65/80	40/50
KM	63/100	65/80	40/50

### Standard Equipment

Standard / Standard

### Optional Equipment

Optionel / Option



#### Stop Block

Bloc d'arrêt / Anschlag-Block

See page 55 

#### Collets

Pinces / Spannzangen

See page 56 

#### Coolant through index pin

Arrosage par le doigt d'indexage / Kühlmittelzufuhr durch bolzen

bar/psi max 12/175